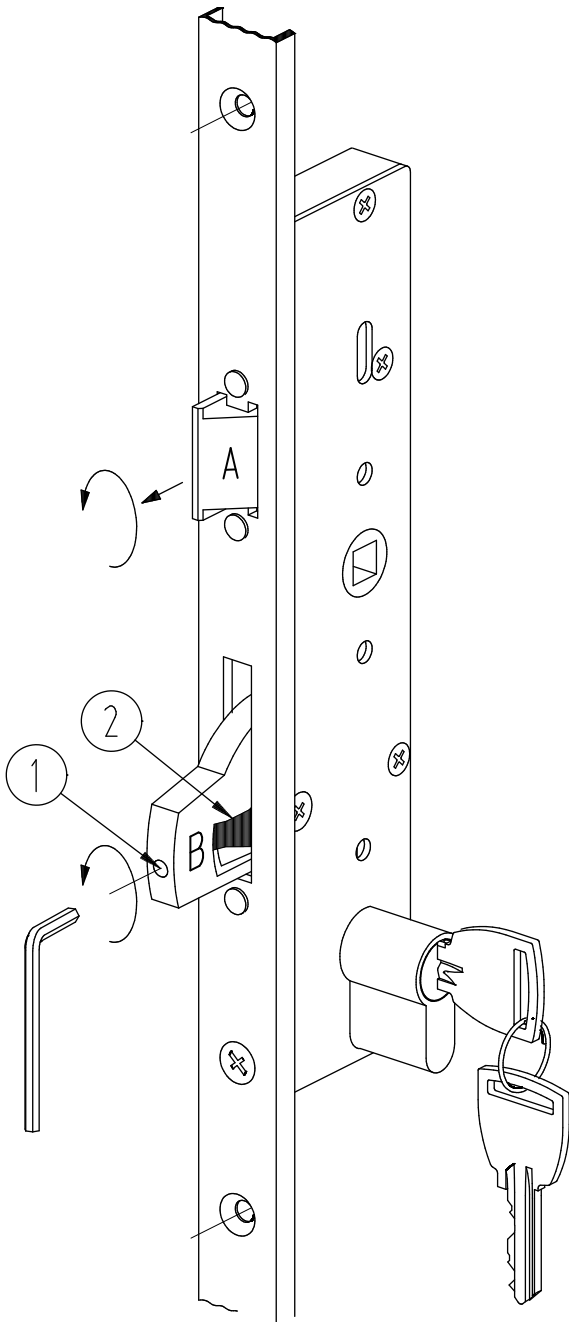


Inversement du pêne lançant et montage du cylindre

Remarque:

Quand la serrure est montée sans cylindre, la pièce de protection en nylon avec vis ne peut pas être démontée.



Inverser le pêne lançant (A):

1. Mettez le pêne dormant (B) en position de verrouillage.
2. Retirez le pêne lançant (A) au moyen d'une pince.
3. Tournez le pêne lançant (A) de 180°.
4. Relâchez le pêne lançant (A).

Montage du cylindre:

Seulement pour les serrures:

- n°-...-40 à tête plate
- n°-U...-35 à tête en forme de U
- n°-U24-37 à tête en forme de U

1. Monter le cylindre.
2. Mettez le pêne dormant (B) en position de verrouillage:
 - Situation 1: la clef peut être retirée du cylindre.
 - Situation 2: la clef ne peut pas être retirée du cylindre.
 - * dévissez la vis six pans intérieure (1).
 - * tournez la clef jusqu'à ce que le panneton (2) se trouve en bas.
 - * resserrez la vis (1).