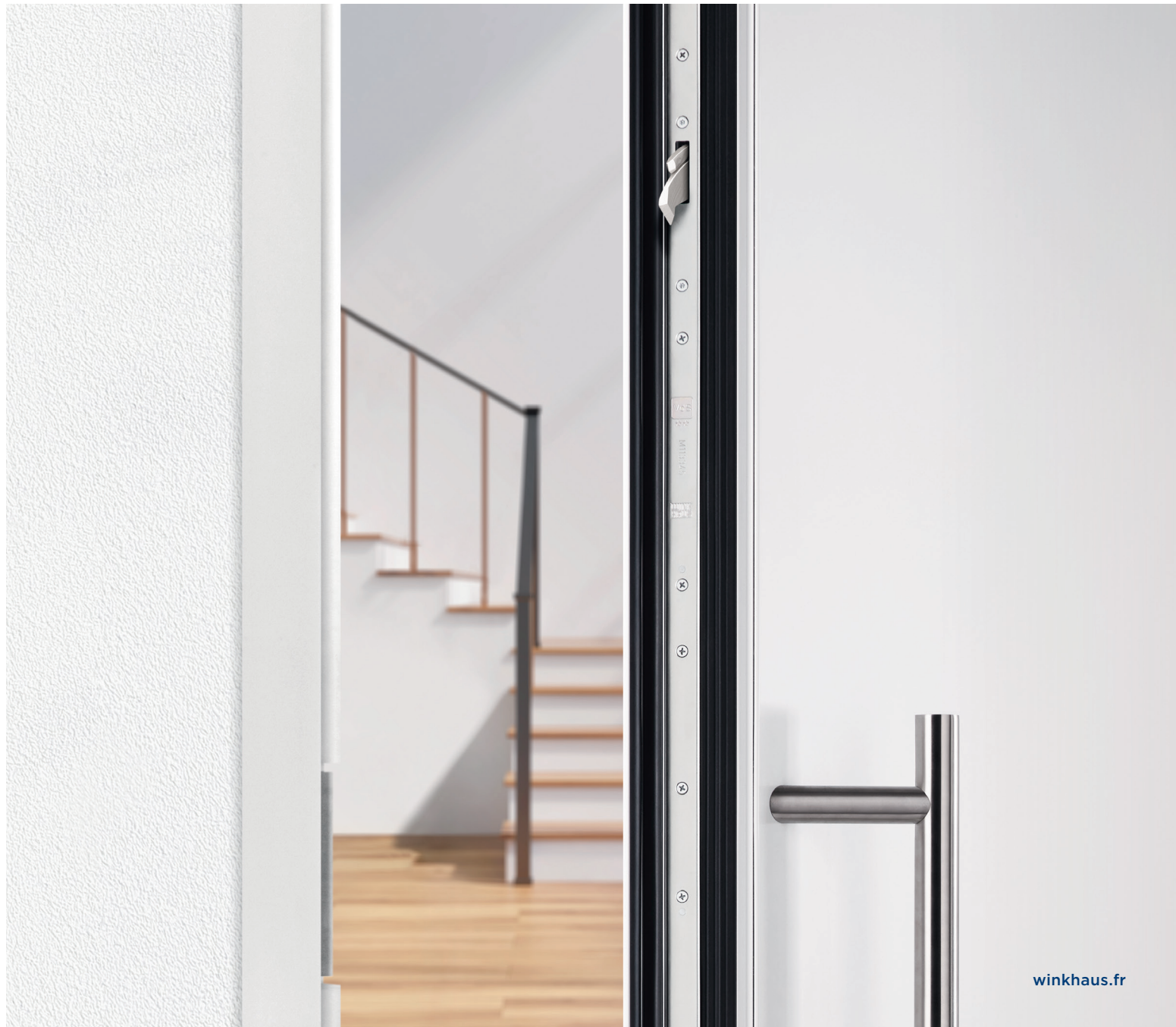


La protection fiable
de votre habitation

Serrures de portes de sécurité Winkhaus



Plus de protection, plus de confort intérieur : les serrures de portes de sécurité Winkhaus.

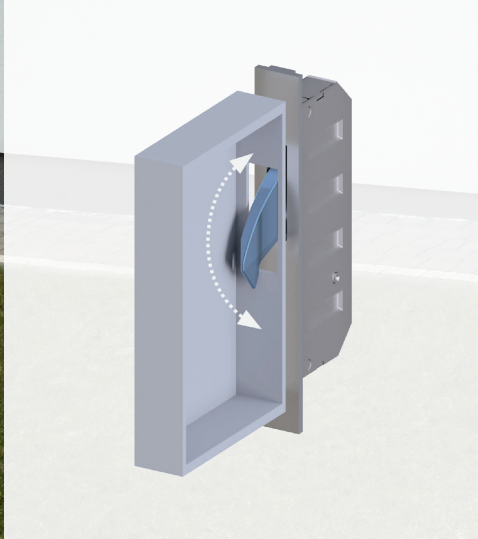
Chez soi, il est essentiel de se sentir protégé et en toute sécurité. Pour cela, la technique de fenêtres et de portes Winkhaus apporte une contribution précieuse. Prévention maximale contre les effractions grâce à la technique de ferrure innovante et aux systèmes de fermeture intelligents. La protection de Winkhaus : un sentiment de bien-être.

Protection intelligente

Ce qui peut arriver de mieux à un bâtiment : la protection par les serrures de portes de sécurité Winkhaus. Pour les portes des maisons et logements de tout type, Winkhaus offre un système de verrouillage solide, fiable et résistant aux contraintes les plus élevées.

La continuité, une garantie de confiance.

Winkhaus est le spécialiste de la technique des fenêtres et des portes et son succès dure depuis plus de 150 ans. Des liens de longue date caractérisent l'entreprise familiale et sont une belle preuve de sa fiabilité.



Lorsque les cambrioleurs se découragent, c'est souvent grâce à Winkhaus.

Pas d'accès possible pour les visiteurs indésirables ! Les serrures de portes de sécurité Winkhaus réglementent clairement les accès. Celui qui n'a pas de clé, reste dehors. Cela paraît simple, mais avec Winkhaus ça l'est réellement.

Une manipulation simple – une protection multiple.

Avec les systèmes de verrouillage de porte Winkhaus, les immeubles d'habitation, les appartements et les bâtiments commerciaux sont efficacement protégés contre les effractions. Une qualité sûre et une technique innovante sont des constantes chez Winkhaus. Tous les éléments sont réunis par un travail de précision, en un système confortable et durable. Les produits Winkhaus se caractérisent principalement par leur force de verrouillage souveraine, par un mécanisme de fermeture simple et par une longue durée de vie. Les fonctions modulaires permettent d'adapter les serrures de portes de sécurité Winkhaus à différentes exigences. Le type de serrure et le nombre de points de verrouillage peuvent être déterminés individuellement. Et la simplicité des serrures de portes de sécurité Winkhaus permet de garantir réellement cette protection.

Pour les particuliers ...

Winkhaus offre des systèmes de verrouillage et de fermeture fiables pour toutes les portes d'entrée et les portes principales, qu'il s'agisse de portes en bois, en PVC ou en aluminium. Pour les serrures de portes de sécurité, vous avez le choix entre des systèmes mécaniques, automatiques, motorisés et entièrement motorisés.

.... et les entreprises.

Même en cas d'exigences complexes, Winkhaus propose toujours des solutions sûres et économiques, par exemple grâce aux systèmes motorisés et entièrement motorisés extensibles pour le contrôle d'accès et la gestion des horaires. Les serrures des portes anti-panique et coupe-feu complètent le large spectre de produits afin de sécuriser les bâtiments publics et privés.

Verrouillage multipoints à verrou-crochet – une protection d'acier pour votre habitation.

hookLock M avec 2 verrous-crochets

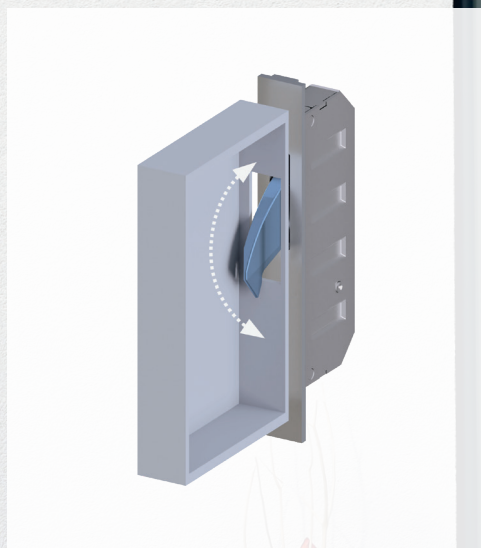
Des verrous-crochets en acier chromé pénètrent en profondeur dans les gâches du dormant. Mais ce n'est pas tout ; en effet, les verrous sont en plus bien sécurisés en position de verrouillage. Dans ce contexte, le dormant et le vantail de porte sont maintenus ensemble avec une force de verrouillage maximale, ce qui augmente efficacement la protection contre les effractions. Le mécanisme de fermeture reste malgré tout souple et confortable en termes de fonctionnement et d'utilisation.

hookLock M avec 4 verrous-crochets

La protection massive peut encore être renforcée. Avec ce modèle Winkhaus, en plus du pêne dormant, les quatre verrous-crochets sont des obstacles supplémentaires pour les cambrioleurs. Des gâches filantes continues dans le dormant assurent une stabilité maximale.

Les plus de Winkhaus

- + Verrous-crochets massifs avec système de griffage arrière
- + Fermeture très étanche : isolations phonique et thermique efficaces
- + Fermeture souple grâce aux formes optimales des verrous
- + Approprié pour des portes anti-effraction selon la norme DIN EN 1627-30, RC2 – RC3



Verrouillage mécanique multipoints avec entrebâilleur de porte, parce qu'on ne peut jamais rien prévoir.

hookLock M avec entrebâilleur de porte

Lorsque l'on sonne inopinément à la porte, une certaine prudence est conseillée. Un coup d'œil à travers le judas peut toutefois rarement permettre de déterminer si le visiteur a de bonnes intentions ou non. L'entrebâilleur de porte Winkhaus vous apporte la sécurité. La porte peut être ouverte sans que le visiteur ne puisse entrer.

Un entrebâilleur stable permet d'ouvrir la porte d'une fente seulement, ce qui est suffisant pour s'entretenir, mais insuffisant pour pouvoir laisser entrer le visiteur.

La technique de cette ferrure dissimulée est aussi beaucoup plus esthétique que les chaînes de porte démodées. L'entrebâilleur de porte se déverrouille immédiatement en cas d'ouverture depuis l'extérieur avec la clé et depuis l'intérieur, en activant le bouton de l'entrebâilleur de porte. Ce produit empêche également que des enfants ne sortent dans la rue sans surveillance.

Les plus de Winkhaus

- + Ouverture d'une fente seulement, protection contre les cambrioleurs
- + Montage caché avec une fonction de liaison de forme
- + Déverrouillage immédiat de l'entrebâilleur de porte sans nouveau verrouillage



Verrouillage multipoints automatique – la sécurité en toute autonomie.

autoLock AV3

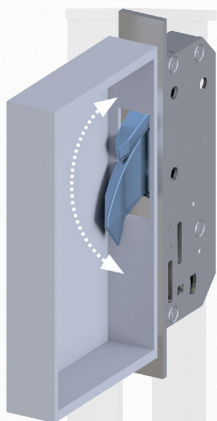
Parfois, en quittant la maison, nos idées sont déjà ailleurs. Heureusement que l'autoLock AV3 de Winkhaus existe ! Dès que l'on ferme la porte, deux verrous-crochets massifs et deux éléments d'étanchéité sont activés grâce au contact magnétique côté dormant assurant ainsi un griffage arrière sécurisé et une bonne étanchéité au niveau du dormant. La porte verrouillée immédiatement peut être ouverte de l'intérieur à l'aide de la béquille et de l'extérieur à l'aide de la clé.

En actionnant en plus le cylindre profilé (rotation de 360°), le pêne dormant est fermé et la poignée est alors bloquée. Toute manipulation s'avère dès lors impossible.

Le déclencheur magnétique côté dormant empêche le déclenchement accidentel des verrous-crochets. Approprié pour des portes anti-effraction selon la norme DIN EN 1627-30 RC1 – RC3. L'autoLock AV3 a été classé dans la « classe B, VdS » dans ses versions avec et sans pêne dormant à verrouillage supplémentaire.

Les plus de Winkhaus

- + Duo de verrous-crochets pour plus de sécurité et une pression dynamique
- + Utilisation aisée et isolation élevée
- + Extension possible avec le déverrouillage de jour d'une seule main (en option)
- + Entrebâilleur de porte (en option)
- + En option : version AV3 OR avec fonction d'ouverture conviviale spécialement conçue pour les portes d'entrée des immeubles collectifs *sienhäusern*



Verrouillage multipoints motorisé automatique – ouverture facile à distance.

blueMatic EAV3

Après activation du contact magnétique côté dormant, le verrouillage multipoints motorisé automatique assure également un griffage arrière sécurisé par deux verrous-crochets massifs ainsi qu'une pression de serrage dynamique au moyen de deux éléments d'étanchéité. Mais blueMatic EAV3 offre un confort supplémentaire. La porte verrouillée peut en effet être ouverte tout simplement par le système de contrôle d'accès. D'une simple pression sur un bouton, les verrous-crochets et le pêne se retirent et il est alors immédiatement possible de passer par la porte ouverte. C'est non seulement confortable, mais aussi très élégant.

La motorisation peut être montée ultérieurement dans un système existant de verrouillage automatique autoLock AV3 de Winkhaus. Une commande d'ouverture de porte tournante peut également être installée en option. Le verrouillage motorisé automatique blueMatic EAV3 a également été classé dans la « classe B, VdS ».

Les plus de Winkhaus

- + Déverrouillage sans contact
- + Compatible avec les autres produits Winkhaus grâce à sa conception modulaire
- + Jeux de câbles « plug'n'play » pour systèmes de contrôle d'accès courants
- + Actionnement possible via tous les types de systèmes de contrôle d'accès avec contact sec
- + Passe-câble séparable ou avec contact poussoir
- + Transformateur de dormant pour une installation simplifiée (en option)





blueMotion – Verrouillage et déverrouillage entièrement motorisés.

Sécurisation motorisée, ouverture confortable.

La sécurité peut être synonyme de confort – la porte est verrouillée de façon entièrement motorisée lors de la fermeture. Pas de manipulation compliquée avec la clé de la porte d'entrée, les doutes sont dissipés : avec blueMotion, la question « Ai-je vraiment bien fermé la porte ? » ne se pose plus.

blueMotion

Notre système entièrement motorisé blueMotion séduit par son verrouillage et déverrouillage automatiques des deux énormes verrous-crochets et du pêne dormant – sûr et particulièrement étanche. Le déverrouillage de la porte s'effectue sans contact par smartphone (commande à distance, empreintes digitales ou application). Ou bien, comme d'ordinaire, avec une clé. Même de l'intérieur, la simplicité et le confort s'imposent : via un bouton, une béquille ou encore un interphone. Le verrouillage blueMotion peut également être équipé du mode jour/nuit. Cette fonction est possible en installant une gâche journalière ou un ouvre-porte réglable doté d'un déverrouillage mécanique ou électronique. blueMotion peut de plus être raccordé à chaque système de contrôle d'accès ainsi qu'aux réseaux de gestion domotique des bâtiments comme, entre autres, à des systèmes d'interphones et à des lecteurs de cartes, ou encore à des installations de chauffage et de surveillance.

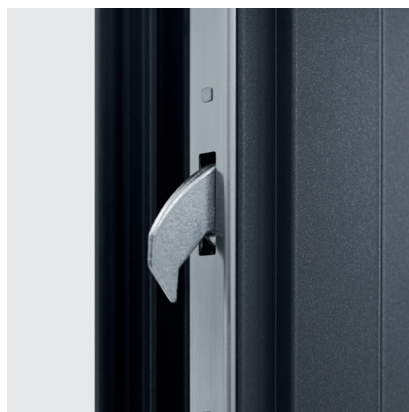
blueMotion est ainsi non seulement approprié pour les entrées d'habitations privées, mais aussi pour l'organisation complexe des accès dans le cadre de la construction de nouveaux bâtiments. Winkhaus propose ainsi des modèles avec des autorisations anti-panique conformément aux normes EN 179 et EN 1125.

Les plus de Winkhaus

- + Verrouillage et déverrouillage automatiques, entièrement motorisés avec une étanchéité optimale
- + Ouverture/fermeture possibles sans clé
- + Différents systèmes de contrôle d'accès par smartphone (empreinte digitales, radio, etc.) et commande de porte tournante possibles
- + Jeux de câbles « plug'n'play » proposés pour systèmes d'empreintes digitales courants (Idencom, ekey, Sommer)
- + Passe-câble séparable
- + Fonction anti-panique également possible



Passe-câble séparable



Verrou-crochet



Portes de secours et portes coupe-feu – vite à l'extérieur !

Quand il s'agit de sauver des vies, la technique doit être d'une fiabilité maximale. Avec la technique de ferrure intelligente et sûre, Winkhaus atteint une protection des deux côtés : à l'extérieur une protection efficace contre les effractions et à l'intérieur une ouverture facile (portes anti-panique et sorties de secours) ou une fermeture de porte fiable (coupe-feu).

panicLock

Le verrouillage des portes coupe-feu et des portes des issues de secours est réglementé en Europe par les normes EN 179 (sorties de secours) et EN 1125 (portes anti-panique). Grâce au système panicLock, Winkhaus propose ici aussi des solutions sûres pour les portes à un et deux vantaux avec fonction d'ouverture/de fermeture B, D et E. En cas d'urgence, le verrouillage anti-panique panicLock de Winkhaus peut être déverrouillé de l'intérieur par un mouvement de la main intuitif.

pyroLock

Si un incendie se déclare dans un bâtiment, des vies humaines sont en danger. Afin d'éviter que l'incendie ne se propage dans d'autres parties du bâtiment, les sorties centrales doivent rester fermées de manière sûre. Ainsi, un temps précieux est gagné pour les opérations de sauvetage et parallèlement, les biens sont protégés. Les verrouillages multipoints coupe-feu certifiés pyroLock de Winkhaus garantissent l'étanchéité.

Les plus de Winkhaus : panicLock

- + Ouverture de la porte de l'intérieur avec un mouvement de la main
- + Verrouillage de la sortie de secours : ouverture par la béquille
- + Verrouillage de la porte anti-panique : ouverture en appuyant sur la barre anti-panique en direction de la sortie de secours
- + Testé selon la norme EN 179, avec garnitures de poignées FSB, Hoppe, Glutz, HEWI, ECO, Wilh. Grundmann, Hermat et Südmetall
- + Testé selon la norme EN 1125 avec des barres anti-panique FSB et ECO
- + Approprié pour les portes coupe-feu
- + Pour portes à 1 et 2 vantaux avec fonction de fermeture B, D et E

Les plus de Winkhaus : pyroLock

- + Agrément technique national pour les portes pare-fumée et coupe-feu à 1 ou 2 vantaux
- + Système certifié par le bureau des essais de matériaux de Rhénanie-du-Nord-Westphalie (Materialprüfungsamt NRW)
- + Justificatif par le marquage Ü ou la classification anti-panique sur la tête

Verrouillage par pêne en acier ou double pêne – étanchéité garantie !

solidLock B

Le verrouillage à pènes ronds éprouvé solidLock B offre une bonne résistance anti-effraction avec un minimum d'effort. Les boulons solides en acier forgé se bloquent lors de la fermeture et peuvent être débloqués individuellement ou ensemble.

solidLock D

Grâce à des doubles pènes biseautés bilatéralement, le verrouillage à double pêne solidLock D offre une bonne protection contre la déformation. De plus, son pêne tournant permet une utilisation réversible. Le verrouillage à double pêne est facile à installer et ne nécessite aucun réajustement, même lorsque les portes s'affaissent.

Les plus de Winkhaus : solidLock B

- + Fermeture très étanche : isolations phonique et thermique efficaces
- + Idéal pour les portes en PVC, bois et aluminium, ainsi que pour les huisseries en acier
- + Utilisation universelle à droite/gauche

Les plus de Winkhaus : solidLock D

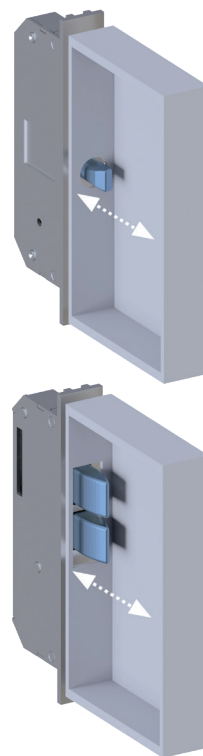
- + Montage simple sans réajustement
- + Possibilité d'utiliser des gâches pour verrous-crochets standard
- + Bon niveau de sécurité et protection contre la déformation
- + Pour portes en PVC, bois et aluminium
- + Utilisation universelle à droite/gauche



Pènes ronds du solidLock B



Double pêne du solidLock D



Verrouillage par rouleau excentrique et/ou galet tête champignon – simple et efficace.

easyLock R/easyLock A

Le verrouillage R est une solution économique pour les portes d'entrées secondaires. Le verrouillage à 5 points séduit par sa technique robuste. Quatre rouleaux excentriques en tant que points de blocage de porte et un pêne dormant en acier nickelé offrent une protection idéale pour les portes de tout type. Le verrouillage purement mécanique est commandé avec un cylindre profilé conventionnel ou par l'actionnement de la poignée.

Verrouillages RT/T/AC et C

Grâce à leurs galets à tête champignon qui s'accrochent solidement derrière les gâches en acier, ces serrures offrent une sécurité plus élevée que les solutions à rouleaux excentriques. Les systèmes de verrouillage RT4 et AC4 disposent chacun de deux galets à tête champignon et de deux rouleaux excentriques. Les serrures T4 et C4 sont entièrement équipées de galets à tête champignon.



Rouleau excentrique du système de verrouillage R

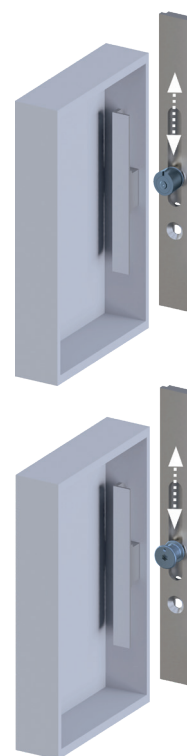


Galet tête champignon du système de verrouillage T

Les plus de Winkhaus :

Verrouillage R/Verrouillage A et Verrouillage RT/Verrouillage T/Verrouillage AC/Verrouillage C

- + Compression entre le vantail et le dormant réglable de façon optimale par des rouleaux excentriques
- + Verrouillages R/RT/T pour les gâches compatibles avec Winkhaus autoPilot, verrouillages A/AC/C pour les gâches compatibles avec Winkhaus activPilot
- + Pour toutes les garnitures de poignée et rosaces conformes à DIN
- + Pour portes en PVC, bois et aluminium, sans fraisage supplémentaire pour verrouillages auxiliaires
- + Utilisation universelle à droite/ gauche



Nous sommes présents près de chez vous dans le monde entier – nos services sont à votre disposition.

Quatre sites en Allemagne, plusieurs filiales internationales, plus de 2 100 employés en Allemagne et à l'étranger – cette croissance continue, nous la devons également à la relation privilégiée établie entre les clients et les partenaires. Composé d'une équipe de conseillers, notre service à la clientèle est exemplaire et nous entretenons un dialogue personnel avec vous.

Un service de grande qualité même à petite échelle.

Pour équiper un appartement, une maison ou un bâtiment public de portes de manière fiable et conforme aux normes, de nombreux points doivent aujourd'hui être pris en compte.

Nous sommes là pour mettre en œuvre ces exigences en matière de serrures de portes et surmonter les obstacles techniques. Même si des projets peu communs doivent être réalisés, Winkhaus dispose d'un savoir-faire, d'équipements spéciaux et de connaissances d'experts pour trouver une solution ensemble.

En cas de demande concrète, nous vous apportons notre soutien en vous fournissant toutes les informations requises, telles que les documentations et les instructions, les essais des systèmes et les certificats, les textes d'appel d'offre, les brochures et bien plus encore. Nos collaborateurs se tiennent à votre disposition à tout moment pour vous conseiller.

Un « atelier mobile » soutient les professionnels des portes

Winkhaus a développé une mallette de démonstration contenant divers éléments, permettant de procéder aux réparations et à la modernisation de portes extérieures en bois et en PVC. Il est ainsi possible de déterminer les modules de gâches appropriés. Si nécessaire, les pièces peuvent être montées immédiatement sur place. De nouvelles serrures en trois parties à écrouter viennent compléter la gamme. Le verrouillage à double pêne (D2) du « pack serrure » assure la fonction la plus importante – il verrouille la porte en toute sécurité. Il est également insensible aux tolérances, ce qui facilite le montage. Le niveau de sécurité est comparable à celui de la classe 3 selon DIN 18251-3 et RC2 et une homologation selon la norme DIN 18104-2 a également été réalisée.

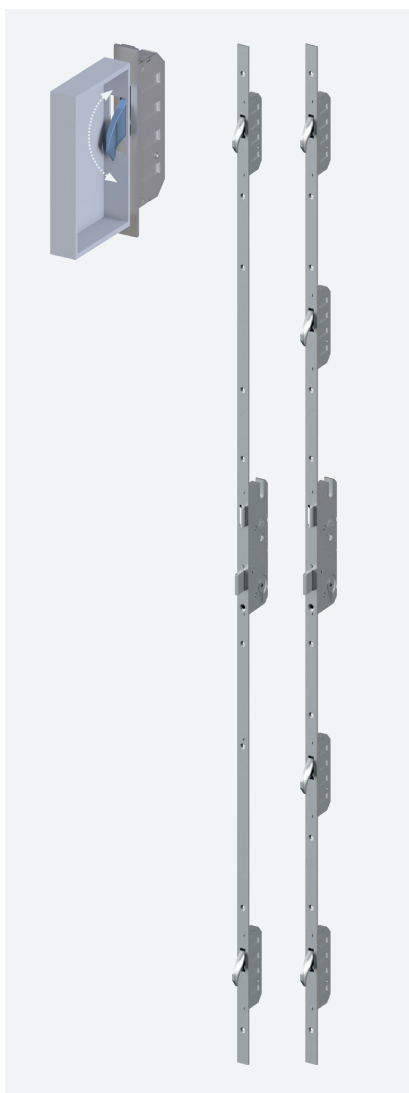


Vue d'ensemble des produits

Pour chaque exigence, la protection adaptée

Les serrures de portes de sécurité Winkhaus sont conçues de façon modulaire. Vous pouvez ainsi adapter la protection optimale à vos besoins actuels et la remplacer ou la compléter éventuellement plus tard. Le montage est également simple, et ce peu importe le matériau et la qualité de la porte extérieure. Winkhaus est une marque éprouvée de solutions de sécurité flexibles et évolutives, qui vous offrent une haute protection. La qualité de Winkhaus – la garantie de sécurité.

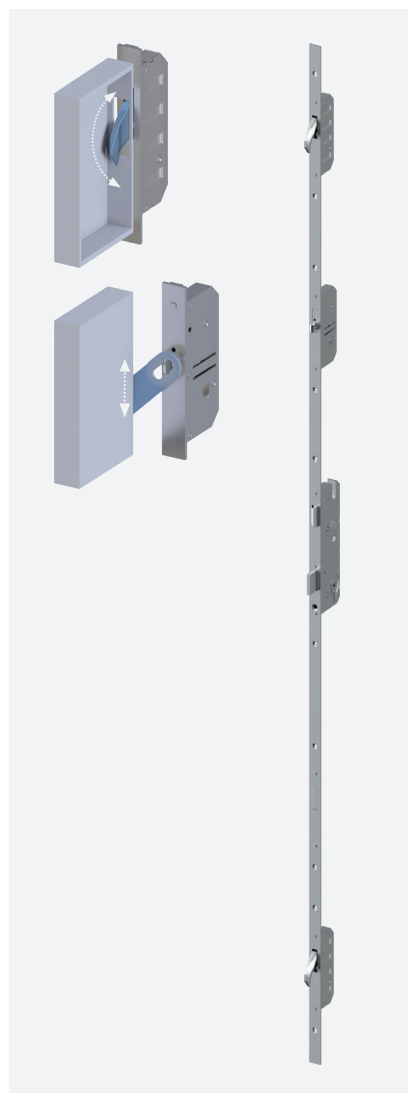
hookLock M Verrouillage à verrous-crochets Variantes ... M2 et M4



hookLock M – Verrouillage multipoints par verrou crochet

- Verrous-crochets massifs avec système de griffage arrière
- Rail de verrouillage et gâche filante de dormant continu (en option)
- Fermeture souple grâce aux formes optimales des verrous
- Approprié pour des portes anti-effraction selon la norme DIN EN 1627-30, RC2 – RC3

hookLock M Verrouillage à verrous-crochets avec entrebâilleur Variante ... M2



hookLock M avec entrebâilleur de porte

- Ouverture d'une fente seulement, protection contre les cambrioleurs
- Montage caché avec une fonction de liaison de forme
- Pas d'endommagement de la porte, comme dans le cas d'une chaîne de porte
- Déverrouillage immédiat sans nouveau verrouillage

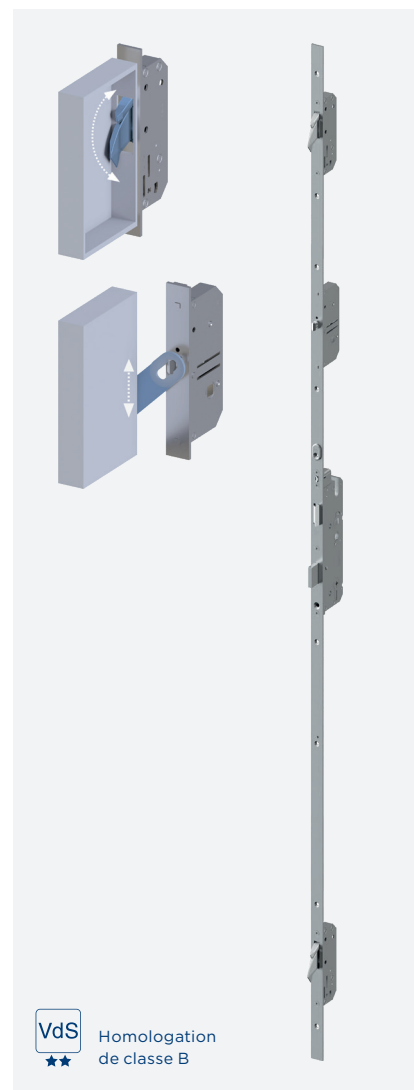
autoLock AV3
Verrouillage automatique
Variantes ... M2 et M4



blueMatic EAV3
Verrouillage motorisé automatique
Variante ... M2



autoLock AV3
Verrouillage automatique
avec entrebâilleur Variante ... M2



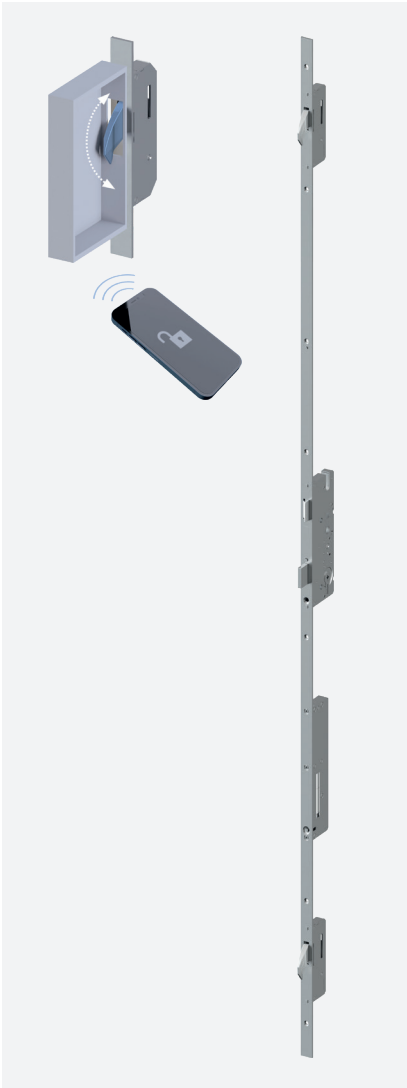
autoLock AV3/blueMatic EAV3

- Niveaux élevés de protection et d'étanchéité grâce au verrouillage automatique des verrous-crochets et des éléments d'étanchéité dès que la porte est fermée
- Ouverture facile
- Approprié pour des portes anti-effraction selon la norme DIN EN 1627-30, RC2 - RC3
- Extension possible avec le déverrouillage de jour d'une seule main (en option)
- Version avec entrebâilleur de porte en option (pas pour blueMatic EAV3)
- Extension de moteur possible pour un verrouillage motorisé automatique
- Possibilité d'utiliser divers systèmes de contrôle d'accès et de commande de porte tournante
- Option AV3 OR : ouverture pratique pour les portes d'immeubles collectifs

autoLock AV3 avec entrebâilleur

- Ouverture d'une fente seulement, protection contre les cambrioleurs
- Montage caché avec une fonction de liaison de forme
- Pas d'endommagement de la porte, comme dans le cas d'une chaîne de porte
- Déverrouillage immédiat sans nouveau verrouillage

blueMotion
Verrouillage entièrement motorisé
Variante ... M2



blueMotion

- Verrouillage et déverrouillage automatiques, entièrement motorisés avec une étanchéité optimale
- Possibilité d'utiliser divers systèmes de contrôle d'accès et de commande de porte tournante
- Passe-câble séparable
- Fonction anti-panique possible
- Approprié pour des portes antieffraction selon la norme DIN EN 1627-30, RC1 N - RC3

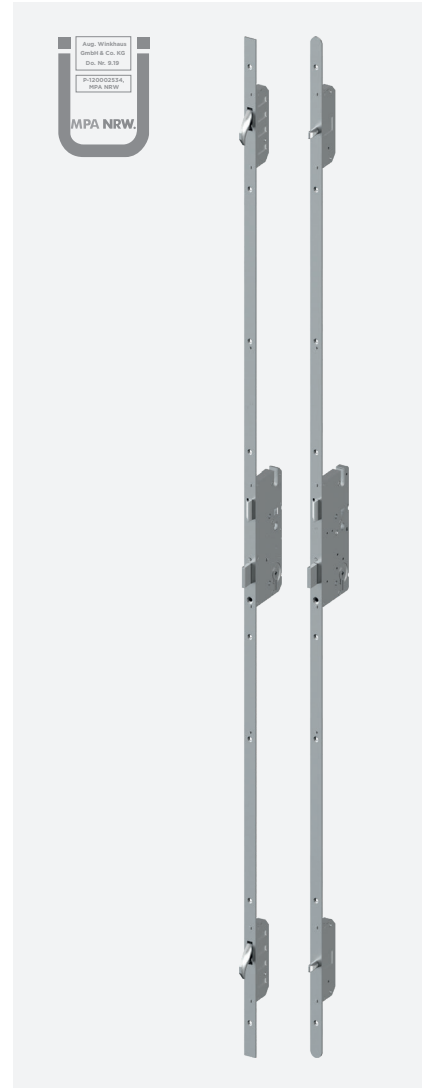
panicLock AP4
Verrouillage anti-panique
Variante ... M2



panicLock

- Pour portes anti-panique et sorties de secours à 1 et 2 vantaux avec fonction B, D et E
- Ouverture de la porte de l'intérieur avec un mouvement de la main
- Testé selon EN 179, avec poignées FSB, Hoppe, Glutz, HEWI, ECO, Wilh. Grundmann, Hermat et Südmetall
- Testé selon la norme EN 1125 avec des barres anti-panique FSB et ECO
- Approprié pour les portes coupe-feu et pare-fumée

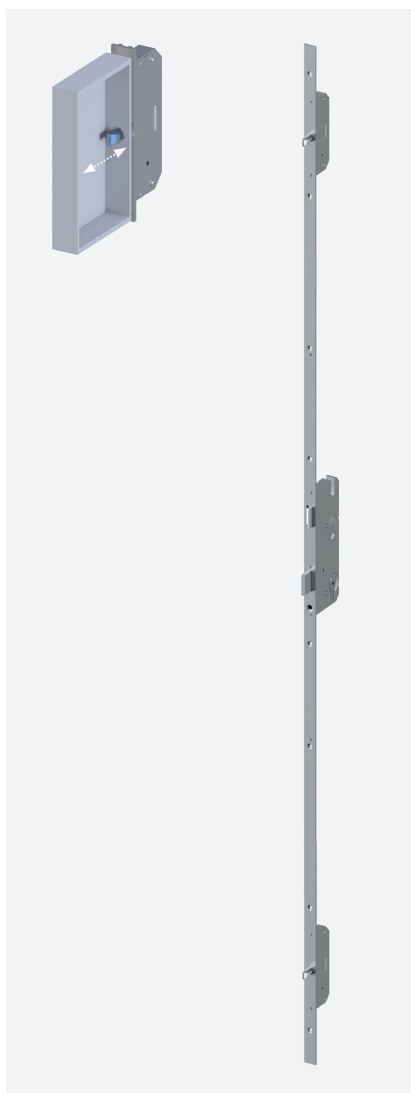
pyroLock
Verrouillage pour portes coupe-feu
Variante ... M2/B2



pyroLock

- Agrément technique national pour les portes pare-fumée et coupe-feu à 1 ou 2 vantaux
- Système certifié par le bureau des essais de matériaux de Rhénanie-du-Nord-Westphalie (Materialprüfungsamt NRW)
- pyroLock avec marquage Ü ou classification selon EN 179/EN 1125
- Version également avec fonction anti-panique E, B et D pour portes à 1 et 2 vantaux

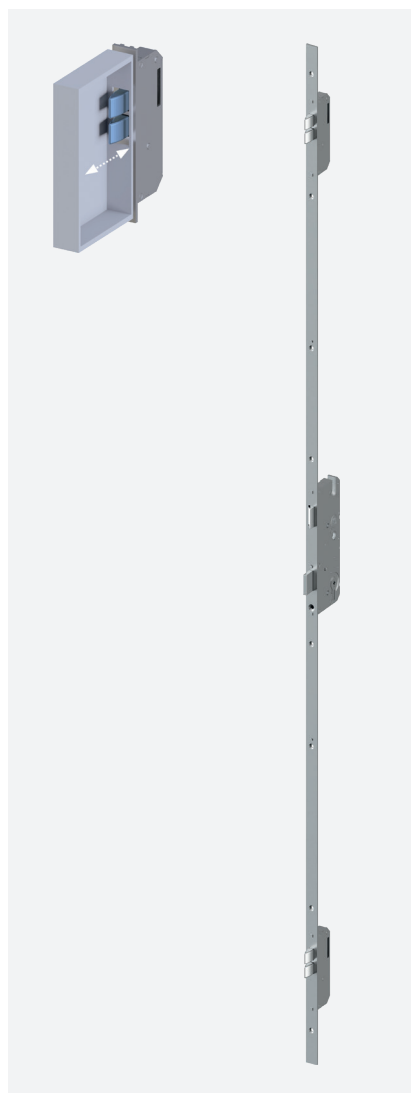
solidLock B
Verrouillage à pènes ronds
Variante ... B2



solidLock B

- Fermeture très étanche : isolations phonique et thermique efficaces
- Idéal pour les portes en PVC, bois et aluminium, ainsi que pour les huisseries en acier
- Utilisation universelle à droite/ gauche

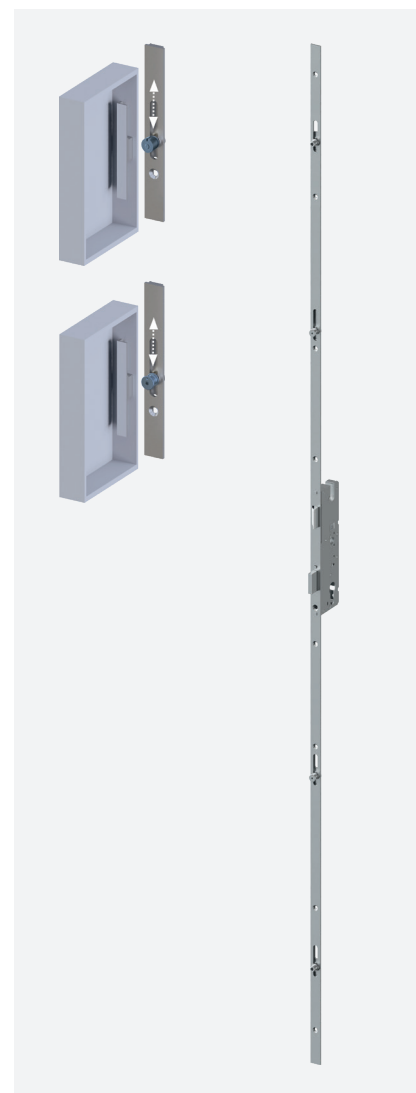
solidLock D
Verrouillage à double-pêne
Variante ... D2



solidLock D

- Montage simple sans ajustement
- Possibilité d'utiliser des gâches pour verrous-crochets standard
- Bon niveau de sécurité et protection contre la déformation
- Pour portes en PVC, bois et aluminium
- Utilisation universelle à droite/ gauche

Verrouillage R/RT/T/A/AC/C
à rouleaux excentriques et/ou
galets tête champignon Variantes ...
R4/RT4/T4/A4/AC4/C4



Verrouillages R/RT/T/A/AC/C

- Compression réglable de manière optimale grâce aux rouleaux excentriques réglables
- Verrouillage RT partiellement et verrouillage T entièrement équipés de galets tête champignon pour une sécurité accrue
- Pour toutes les garnitures de poignée et rosaces conformes à DIN
- Pour portes en PVC, bois et aluminium, sans fraisage supplémentaire pour verrouillages auxiliaires

Aug. Winkhaus GmbH & Co. KG

Berkeser Straße 6
D-98617 Meiningen
T +49 3693 950-0
F +49 3693 950-134

winkhaus.de
tuerverriegelung@winkhaus.de